

Plán instalace

Automatická sušička

Instalacijski plan

Sušilica rublja



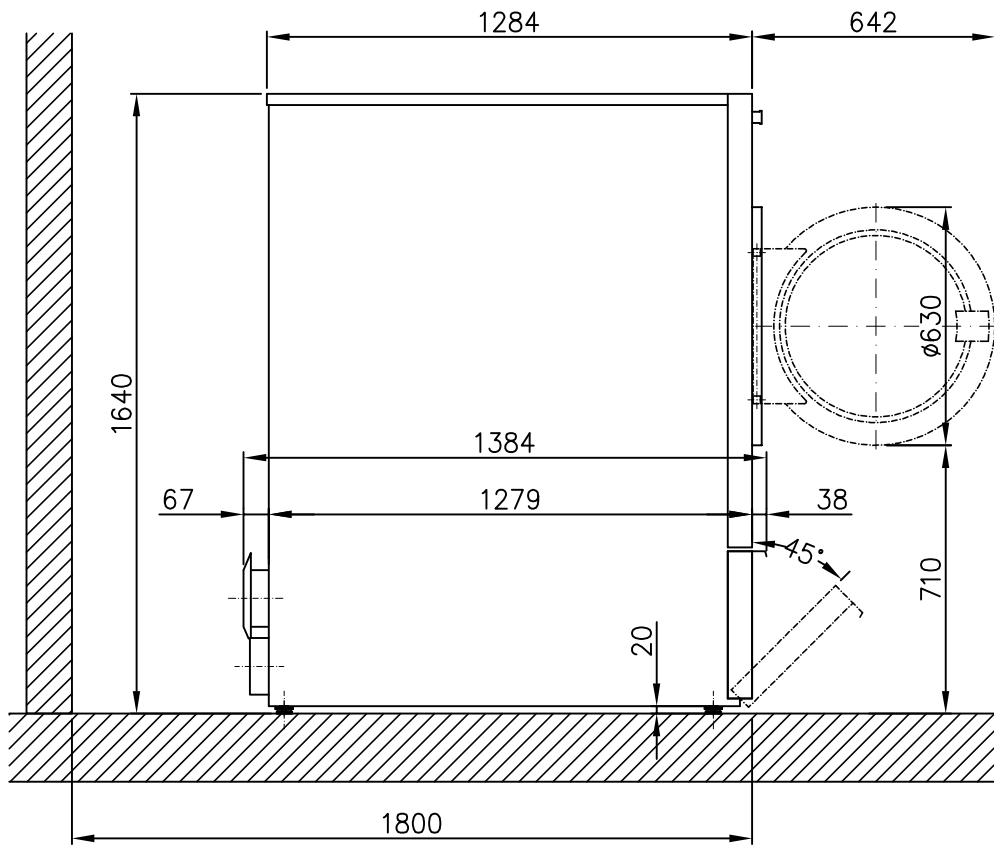
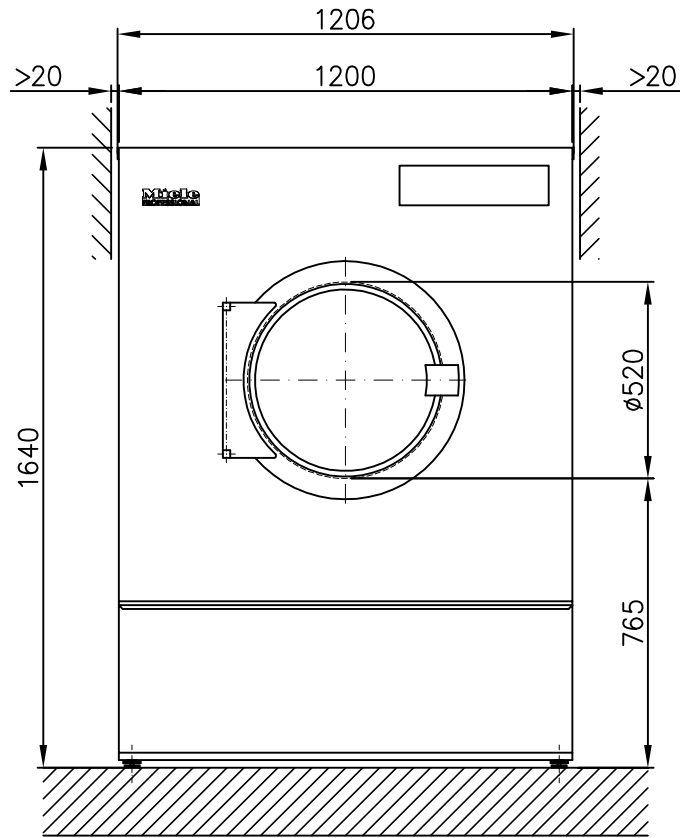
PT 8803 D

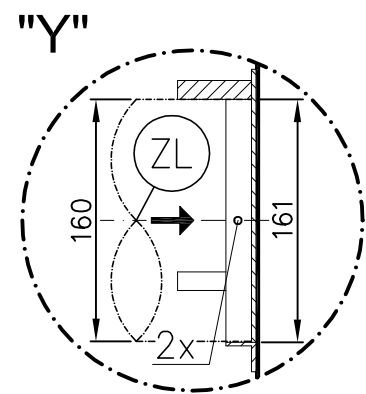
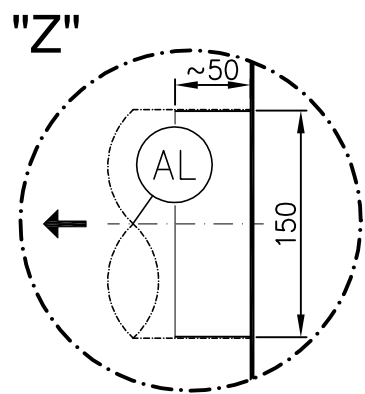
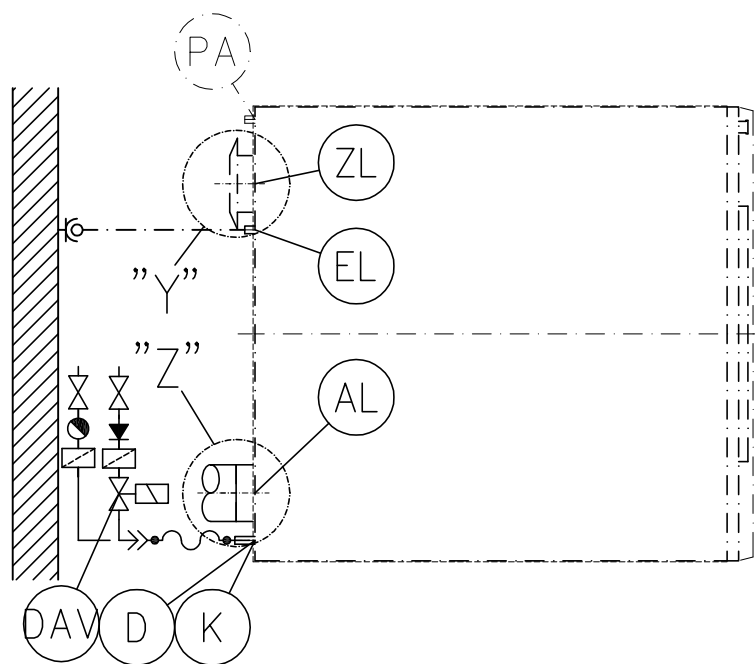
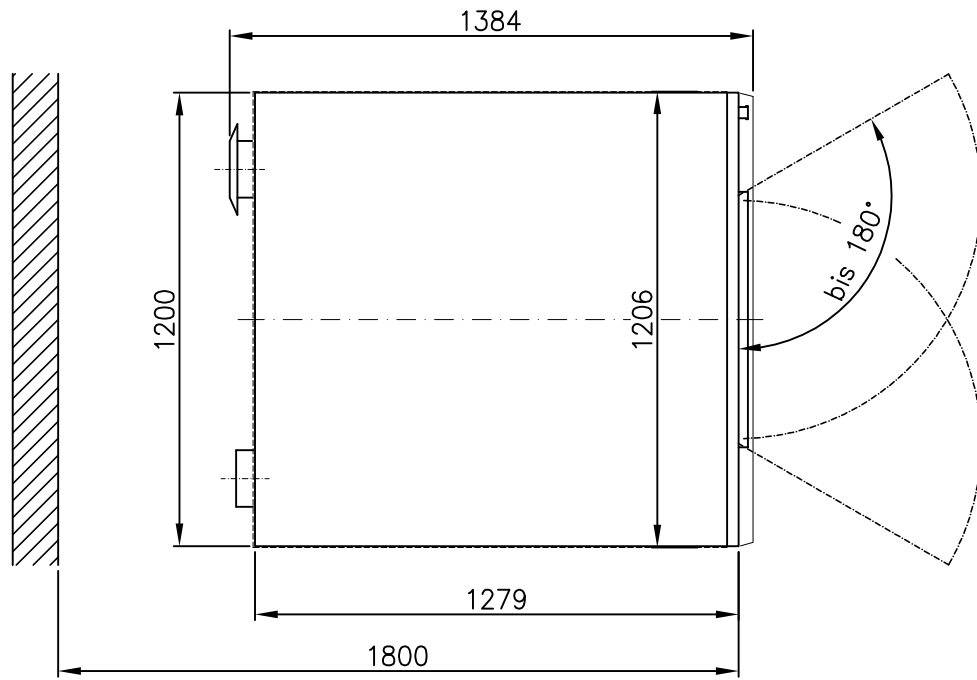
PT 8805 D

PT 8807 D

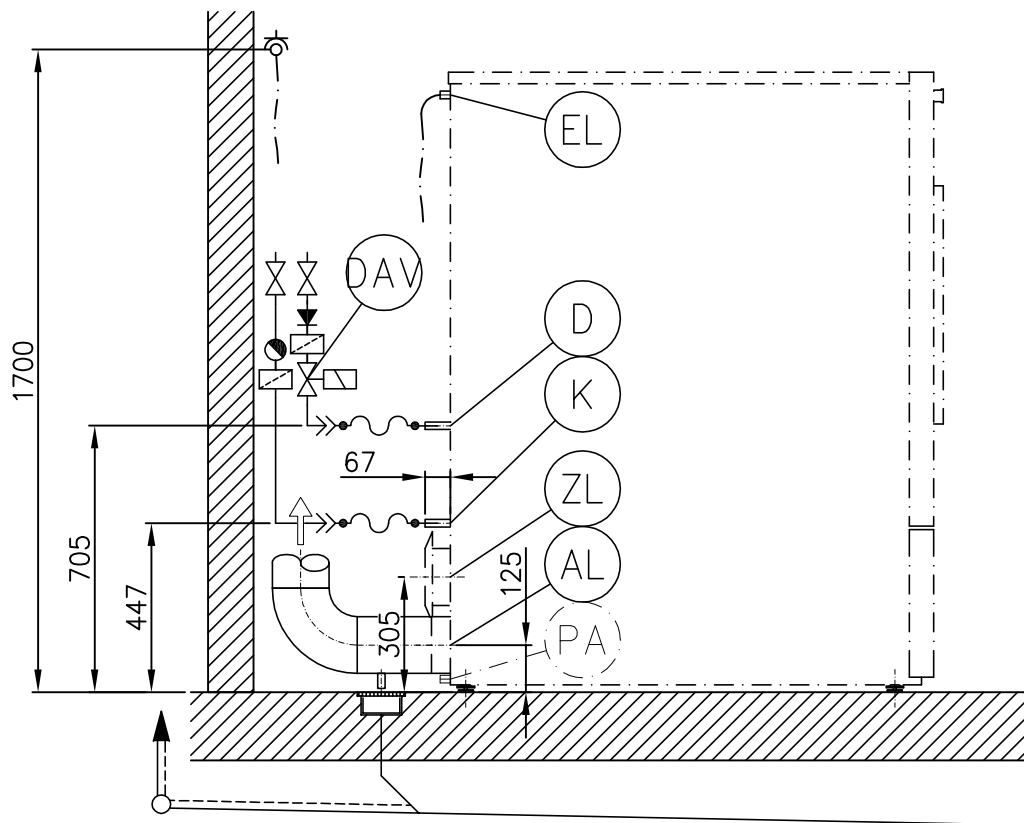
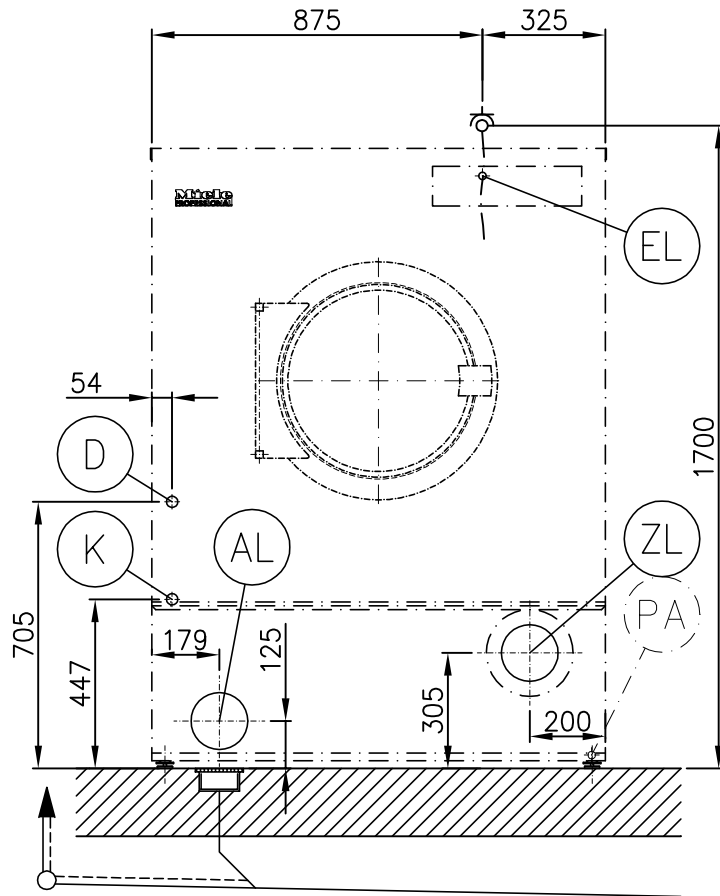
hr - HR

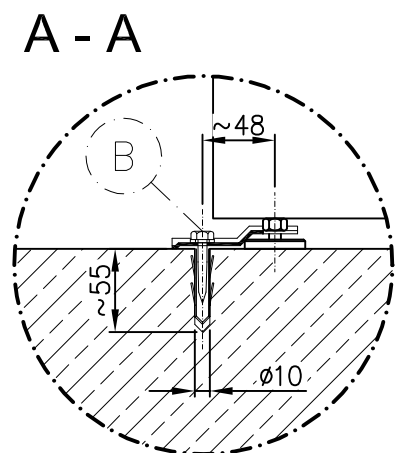
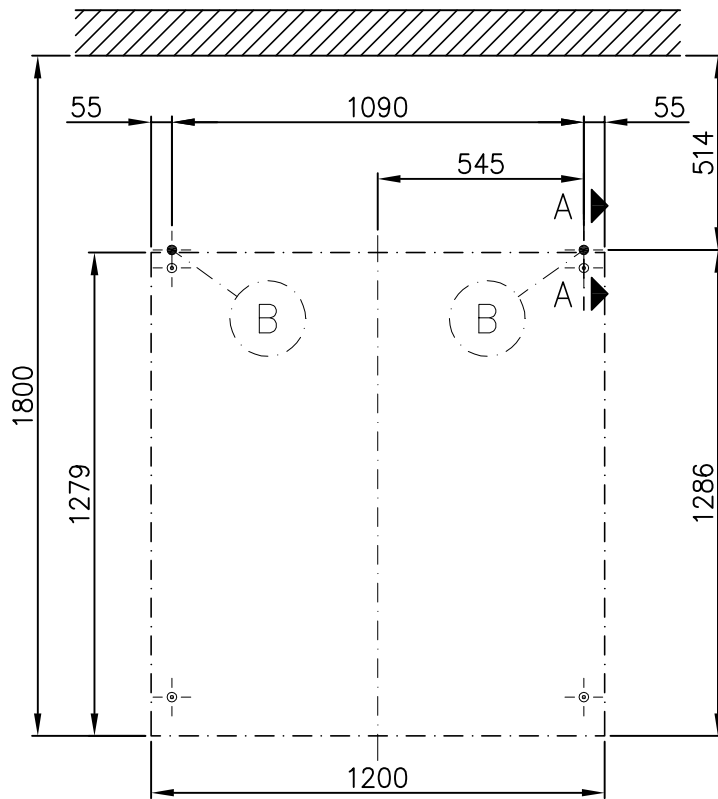
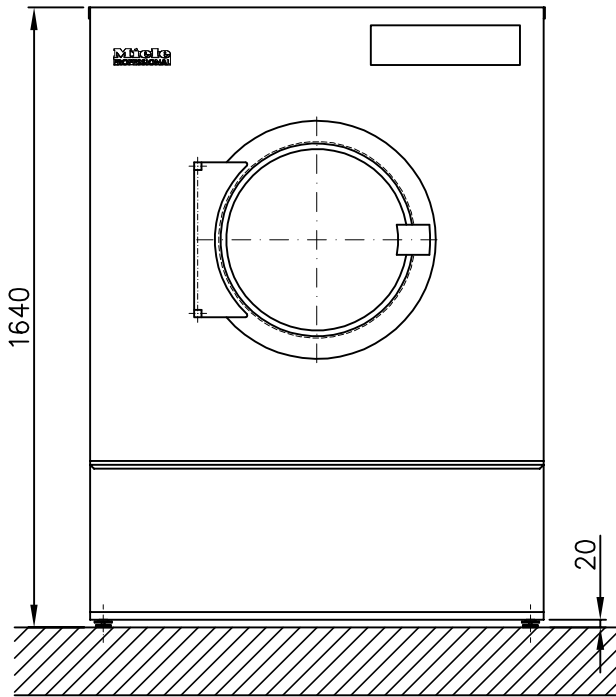
cs - CZ

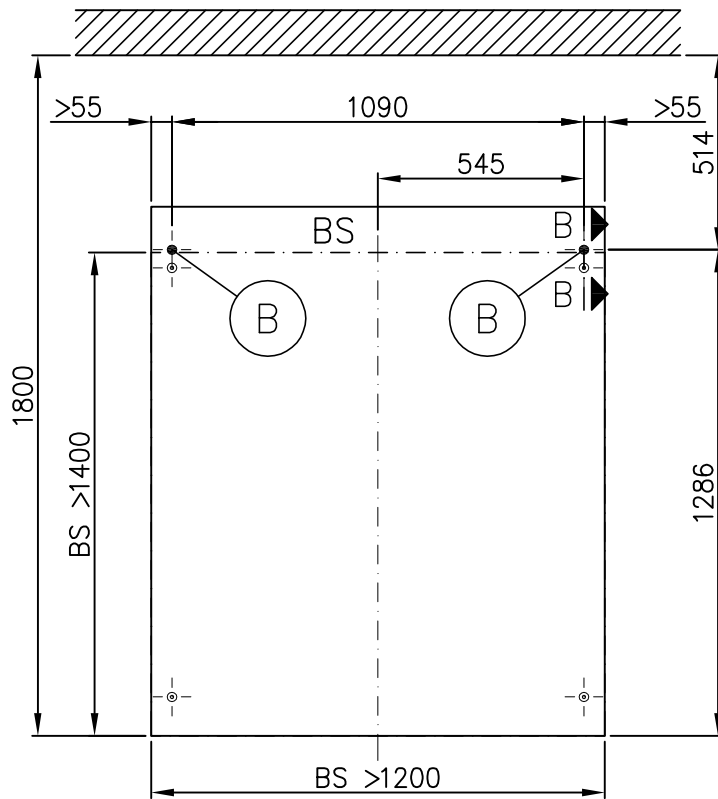
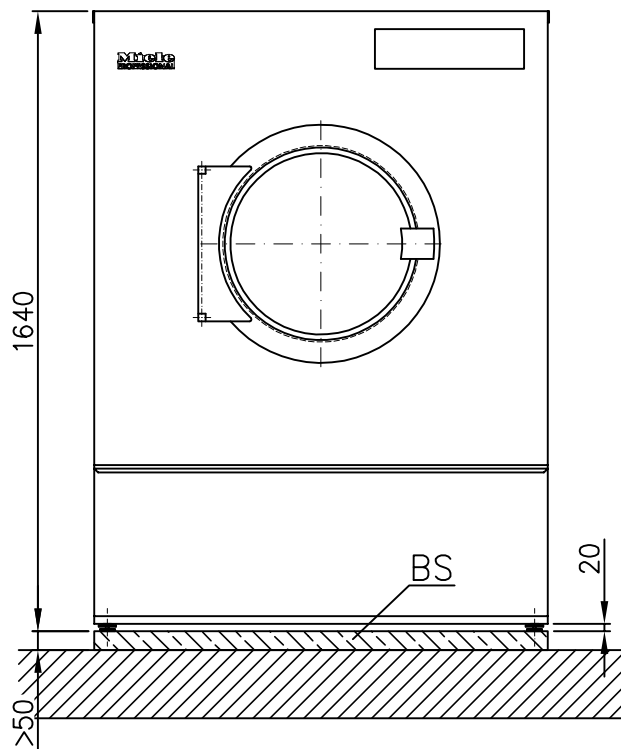




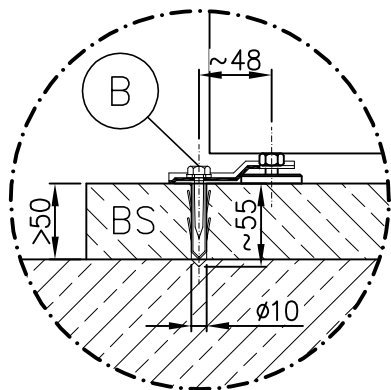
Miele PROFESSIONAL	Installationsplan / Installation plan Trockenaumat / Tumble dryer PT 8803/8805/8807 D	Date 12.04.2011
		Page 4
		Name DEBOHD







B - B



Miele
PROFESSIONAL

Installationsplan / Installation plan
Trockenautomat / Tumble dryer
PT 8803/8805/8807 D

Date	12.04.2011
Page	7
Name	DEBOHD

List technických údajů

Miele
PROFESSIONAL

Automatická sušička:
Způsob ohřevu:

PT 8803/8805/8807
Pára (D)

Legenda:



Zkratky v plném kroužku znamenají:
Je nutné připojení



Zkratky v čárkovaném kroužku znamenají:
Připojení je volitelné nebo potřebné podle provedení přístroje

CS - CZ

Opce/příslušenství:

BS	Betonový sokl	Jakost betonu a jeho pevnost je nutno stanovit podle zatížení přístroje. Je nutné dbát na dostatečnou přilnavost betonového soklu v místě instalace na podkladu! Doporučená výška Minimální výška Minimální šířka Minimální hloubka	mm mm mm mm	100 50 1.200 1.400
DAV	Připojovací ventil pro páru	Připojovací ventil pro páru k řízení přívodu páry je nutné opatřit v místě instalace. Následující ventily k řízení průtoku páry lze objednat zvlášť jako elektrický parní ventil nebo jako pneumatický parní ventil. Elektrický parní ventil (ELD 01) Regulovatelný tlak páry Velikost přípoje Napájecí napětí Frekvence Pneumatický parní ventil (PND) Regulovatelný tlak páry Velikost přípoje Přípoje a pneumatické řízení ventilu je nutné opatřit v místě instalace.	kPa palce V Hz kPa palce	200 - 1.000 ½" 1N AC 230 50 - 60 0 - 1.000 ½"

Přípoje přístroje:

(EL)	Elektrické připojení	1. Standardní napětí (stav při dodání) Frekvence Jmenovitý příkon Jištění Připojovací kabel, min. průřez Šroubení kabelu Připojovací kabel není součástí dodávky.	V Hz kW A mm ²	3N AC 380 - 415 50 1,9 3 × 10 5 × 1,5 M 25
		2. Standardní napětí (stav při dodání) Frekvence Jmenovitý příkon Jištění Připojovací kabel, min. průřez Šroubení kabelu Připojovací kabel není součástí dodávky.	V Hz kW A mm ²	3 AC 220 - 240 50 1,9 3 × 10 4 × 1,5 M 25

		<p>Elektrické připojení je nutno provést podle národních a místních předpisů.</p> <p>Doporučuje se připojit přístroj do nástěnné zásuvky s možností odpojení všech pólů a zajištěním podle IEC/EN 60309 a IEC/EN 60947, aby bylo možné jednoduše provádět zkoušky elektrické bezpečnosti.</p> <p>Je-li plánováno pevné připojení, musí být v místě instalace k dispozici odpojovací zařízení odpojující všechny póly.</p> <p>Nástěnná zásuvka nebo síťové odpojovací zařízení musí být po instalaci přístroje viditelné a bezprostředně přístupné.</p>		
(PA)	Vyrovnaní potenciálů	<p>Přípojka s vnějším závitem s podložkami a maticí</p> <p>Příslušenství není součástí dodávky.</p> <p>Podle národních předpisů pro instalaci je případně nutné realizovat vyrovnání potenciálů s dobrým spojením kontaktů.</p>	mm M	10 × 35 10
(D)	Přípoj páry	<p>Přetlak páry Teplota varu Hmotnostní proud, dimenzovaný výkon Přípojovací závit v místě instalace Parní ventil, filtr nečistot a parní uzavírací ventil je nutné namontovat v místě instalace.</p> <p>Délka přípojovacího kabelu parního ventilu Přípojovací kabel pro elektromagnetický parní ventil je součástí dodávky.</p> <p>Instalaci parního ventilu je nutno provést v bezprostřední blízkosti přípoje páry.</p> <p>K tomu je nutné respektovat „Návod k instalaci pro automatické sušičky s parním ohřevem Miele“.</p>	kPa °C kg/h palce mm	600 - 1.000 165 - 184 71 ½“ vnitřní závit 500
(K)	Přípoj kondenzátu	<p>Přípojovací závit v místě instalace</p> <p>Uzavírací zařízení a kondenzační hrnek je nutné namontovat v místě instalace.</p> <p>Svodič kondenzátu musí být nainstalován tak, aby se při nečinnosti zařízení úplně vyprázdnil topný registr. To znamená, že se již v topném registru nesmí nacházet kondenzát. Doporučuje se instalace zvonových svodičů kondenzátu.</p>	palce	½“ vnitřní závit
(AL)	Odtah	<p>Max. jmenovitý průtok v odtahovém režimu (jen PT 8807) Max. jmenovitý průtok (jen PT 8803/8805) Max. přípustná tlaková ztráta</p> <p>Přípojka na přístroji (vnější průměr) Přípojovací trubka v místě instalace (vnitřní průměr) Max. teplota</p> <p>Protože relativní vlhkost vzduchu v odtahovém vedení může být až 100 %, musí být vhodnými opatřeními vyloučeno, aby se zpět tekoucí kondenzát dostal do přístroje.</p>	m³/h m³/h Pa mm mm °C	1.110 1.060 300 150 150 80
(ZL)	Přívod vzduchu	<p>Standardní připojení: přívod vzduchu z prostoru instalace Doporučuje se volný průřez přívodu vzduchu do místnosti (odpovídá 3násobku průřezu odtahu jednoho přístroje) Do prostoru instalace je nutno přivádět vzduch podle odtahovaného množství.</p> <p>Alternativní připojení: přípoj přívodu vzduchu přímo zvenku Přípojka na přístroji (vnitřní průměr) Přípojovací trubka v místě instalace (vnější průměr)</p> <p>Při odstranění ochranného krytu se odhalí součásti pod napětím. Z bezpečnostních důvodů je nutno na centrálním sání čerstvého vzduchu automatické sušičky nainstalovat a dvěma šrouby zajistit trubku (v minimální délce 900 mm).</p>	cm² mm mm	531 161 160

B	Upevnění (součást dodávky)	Bez soklu 2 × přichytka 2 × vrut DIN 571 (Ø × délka) 2 × hmoždinka (Ø × délka) Upevnění přístroje je povinné! Upevňovací materiál na plovoucí podlahu je nutno zajistit v místě instalace.	mm mm	6 × 40 10 × 50
		Na betonovém soklu 2 × přichytka 2 × vrut DIN 571 (Ø × délka) 2 × hmoždinka (Ø × délka) Upevnění přístroje je povinné! Upevňovací materiál na plovoucí podlahu je nutno zajistit v místě instalace.	mm mm	6 × 40 10 × 50
	Údaje o přístroji	Šířka přístroje Hloubka přístroje Výška přístroje Šířka skříně Hloubka skříně Min. šířka vstupního otvoru (světlá šířka) Doporučená vzdálenost od stěny (k přední hraně přístroje) Minimální vzdálenost od stěny (k zadní hraně víka) Hmotnost netto Max. provozní zatížení podlahy Průměrný odvod tepla do prostoru instalace (v závislosti na teplotě okolí a zvoleném programu) Hladina akustického výkonu vážená funkcí A Hladina akustického tlaku vážená funkcí A, vztaženo k pracovišti (vzdálenost 1 m a výška 1,6 m)	mm mm mm mm mm mm mm mm kg N W dB(A) dB(A)	1.206 1.384 1.640 1.200 1.279 1.220 1.800 500 318 3.708 1.082 73,6 62
Instalace směřjí provádět pouze koncesovaní instalatéri podle aktuálně platných předpisů, zákonných podkladů, bezpečnostních předpisů a platných norem! Při instalaci přístroje je bezpodmínečně nutné dbát montážního návodu! Změny vyhrazeny! Rozměry v mm.				

Tehnički podaci


 Sušilica:
 Vrsta grijanja:

 PT 8803/8805/8807
 Para (D)


Legenda:


 Podebljano zaokružene kratice označavaju sljedeće:
 potreban priključak

 Kratice zaokružene isprekidanim krugom znače sljedeće:
 priključak opcionalan ili potreban ovisno o izvedbi proizvoda
hr - HR**Opcije/Oprema:**

BS	Betonsko podnožje	Kakvoću betona i čvrstoću treba odrediti prema opterećenju uređaja. Posebno treba obratiti pažnju na dovoljno prijanjanje podloge izrađenog betonskog podnožja na podlogu! Preporučena visina Minimalna visina Preporučena širina Preporučena dubina	mm mm mm mm	100 50 1.200 1.400
DAV	Priključni ventil za paru	Priključni ventil za paru za reguliranje dovoda pare postavlja se na licu mjesta. Sljedeći ventili za reguliranje dovoda pare mogu se dodatno naručiti kao električni parni ventil ili kao pneumatski parni ventil. Električni parni ventil (ELD 01) Regulacija pritiska pare Veličina priključka Napon priključka Frekvencija Pneumatski parni ventil (PND) Regulacija pritiska pare Veličina priključka Priključak i pneumatska regulacija ventila postavljaju se na licu mjesta.	kPa Zoll V Hz kPa Zoll	200 - 1.000 1/2" 1N AC 230 50 - 60 0 - 1.000 1/2"

Priključci za uređaj:

 Električni priključak	1. Standardni napon (opseg dostave) Frekvencija Priključna vrijednost Osigurač Priključni kabel promjer min. Navoj kabla Priključni kabel nije sadržan u isporuci.	V Hz kW A mm ²	3N AC 380 - 415 50 1,9 3 × 10 5 × 1,5 M 25
	2. Standardni napon (opseg dostave) Frekvencija Priključna vrijednost Osigurač Priključni kabel promjer min. Navoj kabla Priključni kabel nije sadržan u isporuci.	V Hz kW A mm ²	3 AC 220 - 240 50 1,9 3 × 10 4 × 1,5 M 25

		<p>Električni priključak mora biti izveden prema nacionalnim i lokalnim odredbama.</p> <p>Preporučuje se priključivanje uređaja pomoću višepolne zidne sigurnosne utičnice s prekidačem prema IEC/EN 60309 i IEC/EN 60947, kako bi se električne sigurnosne provjere mogle jednostavno provesti.</p> <p>Ukoliko je predviđen fiksni priključak pri instalaciji treba biti postavljen višepolni prekidač.</p> <p>Zidna utičnica ili uređaj za prekidanje mreže nakon postavljanja uređaja mora biti na vidljivom i dostupnom mjestu.</p>		
PA	Izjednačavanje potencijala	<p>Vanjski navoj S podložnim pločicama i maticom</p> <p>Oprema nije sadržana u isporuci (osim u verziji uređaja Offshore).</p> <p>Sukladno nacionalnim odredbama za postavljanje instalacija radi se izjednačavanje potencijala s dobrim kontaktom.</p>	mm M	10 × 35 10
D	Parni priključak	<p>Pretlak Temperatura vrelišta Masena struja, proračunska snaga Priključni navoj na mjestu ugradnje Parni ventil, filter za prljavštinu i ventil za zatvaranje pare montiraju se na mjestu postavljanja.</p> <p>Dužina priključnog kabela za parni ventil Priključni kabel za elektr. parni magnetski ventil sadržan je u isporuci.</p> <p>Instalacija parnog ventila vrši se u neposrednoj blizini priključka za paru.</p> <p>Pridržavajte se „Uputa za instalaciju parom grijanih Miele sušilica“</p>	kPa °C kg/h col mm	600 - 1.000 165 - 184 71 ½" unutarnji navoj 500
K	Priključak kondenzata	<p>Priključak (priključni navoj) na mjestu postavljanja</p> <p>Zaporna naprava i odvajač kondenzata montiraju se na strani ugradnje</p> <p>Odvodni vod kondenzata mora biti tako instaliran, da se u stanju mirovanja uređaja ogrjevni registar isprazni u potpunosti. To znači da se u ogrjevnom registru više ne smije nalaziti kondenzat. Preporuča se instalacija zvonastog voda za odvod kondenzata.</p>	Zoll	½" unutarnji navoj
AL	Odvod zraka	<p>Maksimalna nominalna struja volumena za vrijeme rada odvoda zraka (samo PT 8807) Nominalna struja max. (samo PT 8803/8805) Max. dozvoljen gubitak pritiska (tlaka)</p> <p>Priključni navoj na uređaju (vanjski promjer) Priključni vod na mjestu ugradnje (unutarnji promjer) Temperatura max.</p> <p>Obzirom da relativna vlažnost zraka unutar odvoda zraka može iznositi do 100 %, potrebno je na odgovarajući način onemogućiti da se kondenzat vrati u uređaj.</p>	m³/h m³/h Pa mm mm °C	1.110 1.060 300 150 150 80
ZL	Dovod zraka	<p>Standardni priključak: Dovod iz prostorije u kojem se nalazi uređaj Preporuča se slobodan presjek dovoda zraka u prostoriji (odgovara trostrukom presjeku odvoda zraka stroja) U prostoriji u kojem se nalazi uređaj prema količini odvoda zraka treba dovesti odgovarajuću količinu svježeg zraka.</p> <p>Alternati. priključak: Priključak dovoda zraka direktno izvana Priključna spojnica u sklopu uređaja (unutarnji promjer) Priključna cijev u zidu (vanjski promjer)</p> <p>Pri uklanjanju sigurnosnog poklopca oslobađaju se dijelovi kroz koje prolazi napon. Iz sigurnosnih razloga na središnjem mjestu sušilice rublja za usisavanja svježeg zraka (putem minimalne dužine od 900 mm) treba instalirati cijev i istu osigurati s dva vijka.</p>	cm² mm mm	531 161 160

B	Pričvršćenje (sadržano u isporuci)	Bez podnožja 2 × stezni jezičak 2 × drveni vijak DIN 571 (Ø × dužina) 2 × zidni umetak (Ø × dužina) Neophodno je pričvrstiti uređaj! Materijal pričvršćivanja za plivajuću betonsku glazuru treba biti pripremljen pri izgradnji.	mm mm	6 × 40 10 × 50
		Na betonsko podnožje 2 × stezni jezičak 2 × drveni vijak DIN 571 (Ø × dužina) 2 × zidni umetak (Ø × dužina) Neophodno je pričvrstiti uređaj! Materijal pričvršćivanja za plivajuću betonsku glazuru treba biti pripremljen pri izgradnji.	mm mm	6 × 40 10 × 50
	Podaci o uređaju	Širina uređaja Dubina uređaja Visina uređaja Širina kućišta Dubina kućišta Minimalna širina otvora (svijetla širina) Preporučeni odmak od zida (do prednjeg ruba uređaja) Minimalni odmak od zida (do stražnjeg ruba poklopca) Neto težina Maksimalno opterećenje poda za vrijeme rada Prosječno zagrijavanje prostorije (ovisno o temperaturi okoline i odabranom programu) Razina zvučnog pritiska Razina zvučnog pritiska, vezan uz radno mjesto (odmak 1 m i 1,6 m visine)	mm mm mm mm mm mm mm mm kg N W dB (A) dB (A)	1.206 1.384 1.640 1.200 1.279 1.220 1.800 500 318 3.708 1.082 73,6 62
<p>Instalacije postavljaju isključivo ovlaštene instalateri prema odgovarajućim važećim propisima, zakonskim odredbama, propisima o sprečavanju nesreća i važećim normama!</p> <p>Pri postavljanju uređaja obavezno obratiti pažnju na upute za montažu! Zadržavamo pravo na promjene! Mjere izražene u mm.</p>				